

CATALOGUE

ỐNG GÂN SÓNG 2 LỚP

stpgroup.com.vn



CÔNG TY CỔ PHẦN TẬP ĐOÀN STP

Trụ sở: Số T151, Lô đất H4, Khu đấu giá 31ha, Thị trấn Trâu Quỳ, Huyện Gia Lâm, Tp. Hà Nội

Nhà máy Hưng Yên: Phường Dị Sử, Thị xã Mỹ Hào, Tỉnh Hưng Yên

Nhà máy Thái Bình: Phú Ốc, Xã Thái Hưng, Huyện Hưng Hà, Thái Bình

Nhà máy Quảng Ngãi: Thôn An Kỳ, Xã Tịnh Kỳ, TP. Quảng Ngãi, Tỉnh Quảng Ngãi

Chi nhánh Miền Trung: Lô B2-55-20, Đường A-04, Golden Hills City, Phường Hòa Hiệp Nam, Quận Liên Chiểu, Thành phố Đà Nẵng

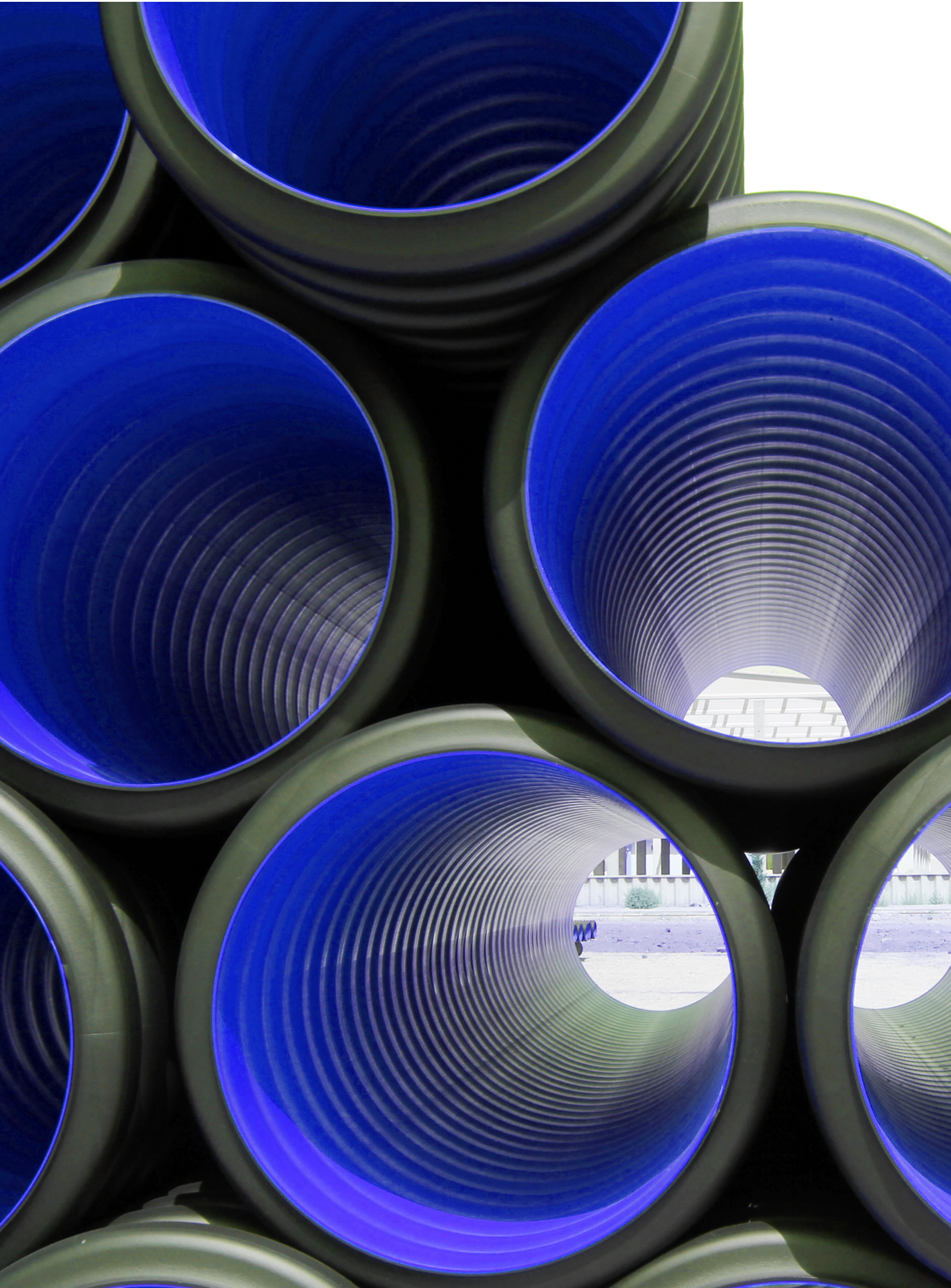
Hotline: 0989.65.8182

Chi nhánh Miền Trung: 0915.212.321

Email: info@truongphatplastic.com.vn

MỤC LỤC

GIỚI THIỆU STP GROUP	05
GIỚI THIỆU SẢN PHẨM ỐNG HDPE GÂN SÓNG 2 LỚP	08
10 ƯU ĐIỂM CỦA ỐNG HDPE GÂN SÓNG 2 LỚP	10
THÔNG SỐ KỸ THUẬT	12
HƯỚNG DẪN LẮP ĐẶT	18



GIỚI THIỆU STP GROUP

STP Group tin rằng, những công trình vĩ đại luôn có một nền tảng “đúng” ngay từ những vật liệu cấu thành. Chính vì lẽ đó, chúng tôi cùng đối tác tìm ra giải pháp đúng đắn cho các công trình thông qua những vật liệu bền và chắc chắn nhất.

Từ đó, STP Group không chỉ mang đến lợi ích về giá trị kinh tế dài lâu mà còn góp phần đặt nền móng cho sự phồn vinh, phát triển cộng đồng xã hội một cách bền vững.

Hơn một thập kỷ qua, STP Group tiên phong ứng dụng giải pháp vật liệu từ HDPE trong các công trình xây dựng, đặc biệt là các dự án cấp thoát nước, đặt nền móng cho sự vững bền trường tồn của cộng đồng, xã hội và đất nước.



STP GROUP - NHÀ MÁY

STP Group sở hữu ba nhà máy lớn đặt tại Hưng Yên, Thái Bình và Quảng Ngãi. Mỗi năm, Tập đoàn sản xuất hơn 62.000 tấn ống và phụ kiện HDPE, phục vụ hạ tầng trong lĩnh vực nông nghiệp, hạ tầng biển, cũng như hỗ trợ phát triển ngành ngư nghiệp, du lịch xanh và phát triển bền vững.

Đáp ứng các tiêu chuẩn cơ sở, TCVN, DIN, QCVN, QCPĐ, ứng dụng hệ thống quản lý chất lượng ISO 9001:2015 trên toàn hệ thống cũng như mạnh dạn đầu tư những dây chuyền sản xuất và máy móc, thiết bị hiện đại nhất từ các quốc gia châu Âu, mỗi sản phẩm mang nhãn hiệu STP Group đều cam kết mang lại chất lượng đạt tiêu chuẩn.

STP GROUP - ĐỐI TÁC DOANH NGHIỆP





03
NHÀ MÁY SẢN XUẤT CHỦ LỰC

09
CHI NHÁNH TRONG NƯỚC VÀ QUỐC TẾ

62.000 tấn
NĂNG LỰC SẢN XUẤT MỖI NĂM

100+
NHÂN SỰ

STP GROUP - ĐỐI TÁC CUNG ỨNG



GIỚI THIỆU SẢN PHẨM ỐNG HDPE GÂN SÓNG 2 LỚP

ỐNG GÂN SÓNG HDPE 2 LỚP – TRƯỜNG THỊNH PIPE là sản phẩm có khả năng chịu lực vượt trội, chống thấm tốt, đảm bảo hiệu suất tối ưu cho hệ thống thoát nước.



PHẠM VI SỬ DỤNG

HỆ THỐNG THOÁT NƯỚC KHU DÂN CƯ VÀ ĐÔ THỊ.



- Hệ thống thoát nước mưa, nước thải & thu gom xử lý nước thải của các khu công nghiệp, nhà máy.
- Hệ thống thoát nước vỉa hè.
- Hệ thống thoát nước bằng đường qua các trục lộ giao thông.
- Hệ thống kênh mương, tưới tiêu nông nghiệp, sân gôn và đồng ruộng.
- Hệ thống bảo vệ cáp ngầm bư chính viễn thông.
- Hệ thống cấp và thoát nước phục vụ nuôi trồng thủy hải sản.

10 ƯU ĐIỂM CỦA ỐNG NHỰA GÂN SÓNG HDPE 2 LỚP

TRONG HỆ THỐNG THOÁT NƯỚC HẠ TẦNG:



01

CHỐNG ĂN MÒN

Ống HDPE không bị ảnh hưởng bởi hóa chất hay môi trường ẩm ướt, giúp duy trì độ bền theo thời gian.

02

ĐỘ BỀN CAO

Với cấu trúc gân sóng, ống có khả năng chịu lực tốt, chống lại tác động từ áp lực đất và va đập.

03

TRỌNG LƯỢNG NHẸ

Nhẹ hơn so với các vật liệu truyền thống (như bê tông hay thép), dễ dàng vận chuyển và thi công.

04

TÍNH LINH HOẠT

Ống HDPE có tính linh hoạt cao, có thể uốn cong mà không bị gãy, giúp dễ dàng lắp đặt ở các địa hình phức tạp.

05

KHẢ NĂNG THOÁT NƯỚC HIỆU QUẢ

Cấu trúc gân sóng giúp tăng khả năng thoát nước, giảm thiểu khả năng tắc nghẽn.

06

THÂN THIỆN VỚI MÔI TRƯỜNG

Ống HDPE có thể tái chế hoàn toàn và không thải ra các chất độc hại, đảm bảo an toàn cho môi trường.

07

CHI PHÍ VẬN HÀNH THẤP

Với độ bền cao và khả năng chống rò rỉ, ống HDPE giúp giảm chi phí bảo trì và thay thế.

08

THỜI GIAN THI CÔNG NHANH

Quá trình lắp đặt đơn giản và nhanh chóng, giúp rút ngắn thời gian thi công cho dự án.

09

KHẢ NĂNG KHÁNG UV

Ống HDPE có khả năng kháng tia UV, giảm thiểu sự ảnh hưởng của ánh sáng mặt trời, kéo dài tuổi thọ sản phẩm.

10

TIÊU CHUẨN CHẤT LƯỢNG CAO

Sản phẩm đáp ứng các tiêu chuẩn quốc tế về chất lượng, đảm bảo độ tin cậy trong sử dụng.

THÔNG SỐ KỸ THUẬT

ĐƯỜNG KÍNH ỐNG GÂN SÓNG 2 LỚP:

200 mm

300 mm

400 mm

500 mm

600 mm

PHÂN THEO ĐỘ CỨNG VÒNG SN:

Ống có độ cứng vòng SN4:

Thường dùng cho các tuyến ống thoát nước tại vị trí nằm trên vỉa hè hoặc xe tải trọng nhỏ chạy phía trên.

Ống có độ cứng vòng SN8:

Thường dùng cho các tuyến ống thoát nước tại vị trí nằm dưới lòng đường; xe tải trọng chạy phía trên độ sâu đặt ống > 2m.

CHIỀU DÀI 1 CÂY ỐNG L= 6M, CÓ SẴN 1 ĐẦU LOE MIỆNG BÁT





THI CÔNG LẮP ĐẶT DỄ DÀNG

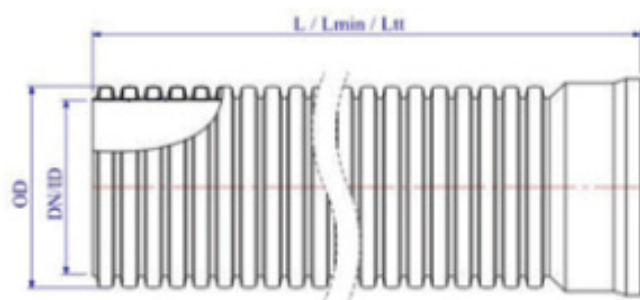
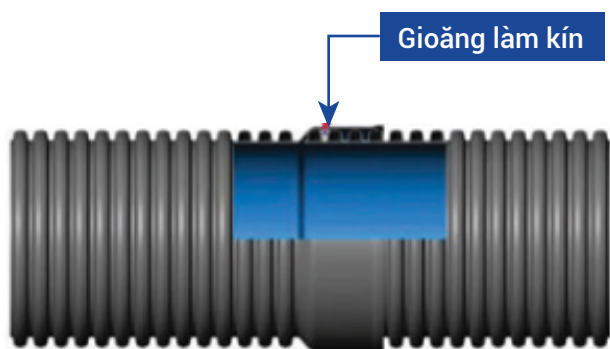
- ✓ TRỌNG LƯỢNG NHẸ, DỄ DÀNG VẬN CHUYỂN, LẮP ĐẶT
- ✓ THI CÔNG NHANH, BỀN VỮNG VỚI THỜI GIAN
- ✓ LỚP GÂN SÓNG PHÍA NGOÀI LÀM TĂNG KHẢ NĂNG CHỊU TẢI TRỌNG NÉN CỦA VẬT LIỆU
- ✓ LỚP ỐNG PHÍA TRONG PHẪNG NHẪN, CHỐNG LẮNG CẠN TRÊN TUYẾN ỐNG



TIÊU CHUẨN

THÔNG SỐ KỸ THUẬT

STT	Sản phẩm DN/ID	OD (mm)	1lg (mm)	L (mm)	L _{min} (mm)
1	200	227	103	6155	4595
2	250	287	106	6140	4580
3	300	340	136	6090	4525
4	400	456	150	6055	4505
5	500	570	185	6020	4465
6	600	686	220	5995	4445
7	800	910	280	5925	4375
8	1000	1145	330	5820	4270



Ống gân sóng 2 lớp có đầu nong



CHẤT LƯỢNG VƯỢT TIÊU CHUẨN ĐỘ BỀN VƯỢT THỜI GIAN

Tạo ra những sản phẩm chất lượng tốt để mang đến thành công bền vững của khách hàng đối tác trong từng dự án.



KHO HÀNG SẴN GIAO HÀNG NHANH

Giao hàng tận chân công trình, không kể ngày đêm. Đáp ứng tiến độ kịp thời theo yêu cầu của dự án.



PHỤC VỤ CSKH TẬN TÌNH CHU ĐÁO

Đội ngũ tư vấn, bán hàng am hiểu sản phẩm & thị trường dự án giúp Khách hàng chọn được phương án tối ưu.



BẢO HÀNH TRÊN TỪNG MÉT SẢN PHẨM

Hàng hóa đạt các yêu cầu kỹ thuật, có đủ chứng chỉ sản phẩm và chứng nhận bảo hành.



CHỨNG CHỈ CHẤT LƯỢNG

Độ bền cơ học và độ chịu va đập cao, tuổi thọ lên tới 50 năm.

CHÍNH SÁCH CHẤT LƯỢNG

3 YẾU TỐ TẠO NÊN ỐNG HDPE GÂN SÓNG 2 LỚP

01 DÂY CHUYỀN SẢN XUẤT HIỆN ĐẠI

Với mục tiêu mang tới cho Quý khách hàng các dòng sản phẩm chất lượng tốt nhất, STP Group đã đầu tư hệ thống dây chuyền sản xuất tiến tiến, hiện đại nhất, đáp ứng tốt nhất nhu cầu chất lượng và tiến độ dự án.

02 NGUYÊN LIỆU CHẤT LƯỢNG

Chúng tôi luôn lựa chọn nguồn nguyên liệu chất lượng cùng với Bộ phận phòng KCS, các phòng thí nghiệm, kiểm soát chất lượng khắt khe nhằm cho ra đời các sản phẩm ống, phao, lồng HDPE thân thiện với môi trường, độ bền cao.



03 ĐỘI NGŨ QUẢN LÝ NHIỀU KINH NGHIỆM

Với hơn 12 năm hình thành và phát triển, chúng tôi tự hào sở hữu đội ngũ kỹ sư giàu kinh nghiệm, tận tâm với nghề. Hệ thống sản xuất được vận hành theo quy trình chuyên nghiệp, ứng dụng tự động hóa và kiểm soát chất lượng chặt chẽ để đảm bảo sản phẩm tốt nhất.

Chúng tôi sở hữu 03 nhà máy sản xuất lớn tại Hưng Yên, Thái Bình và Quảng Ngãi, năng lực sản xuất của STP Group hàng năm đạt 138.000 tấn ống – phụ kiện nhựa HDPE, đáp ứng cho nhiều nhu cầu, hạng mục, ngành nghề, dự án, công trình khác nhau.

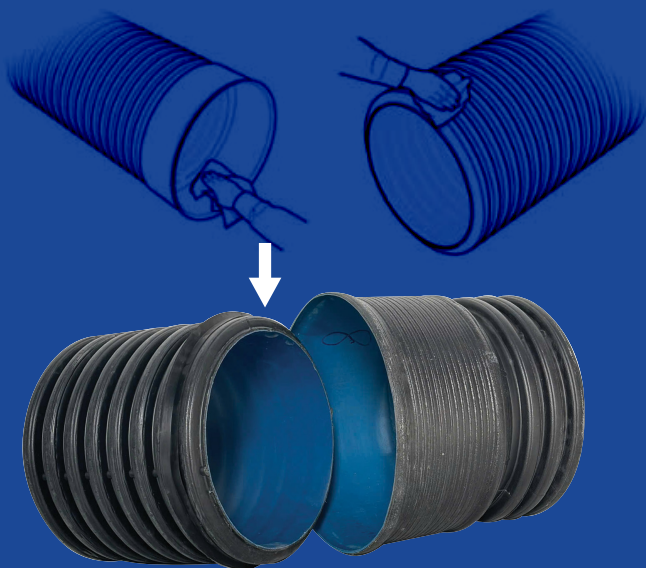
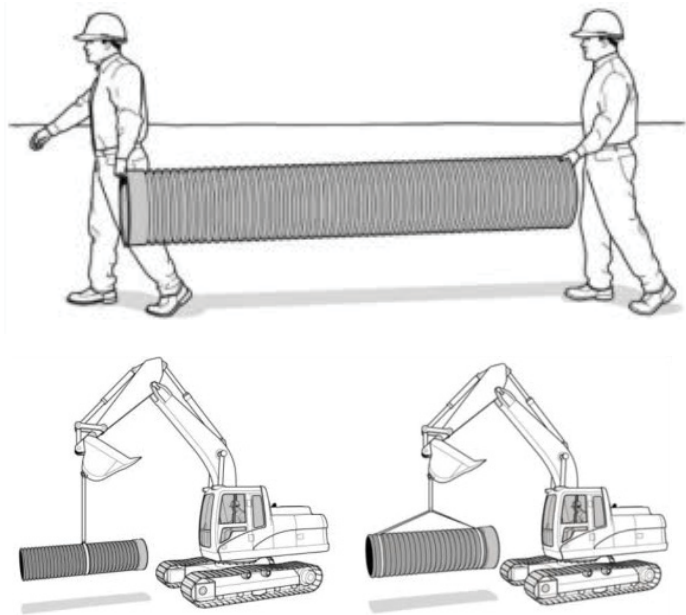


HƯỚNG DẪN LẮP ĐẶT

ỐNG GÂN SÓNG 2 LỚP

BƯỚC 01

Vận chuyển ống
tới vị trí lắp đặt



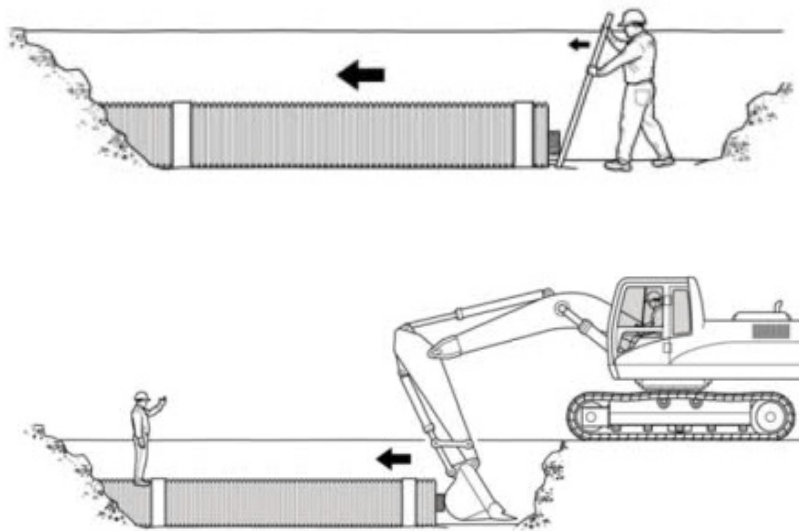
BƯỚC 02

Vệ sinh ống và bôi
trơn vị trí đầu nối
bằng xà phòng hoặc
dầu trơn



BƯỚC 03

Dùng dụng cụ hoặc
thiết bị đẩy ống vào vị
trí được đánh dấu



BƯỚC 04

Lấp đất từ 2 phía cây
ống, không đổ đất đá
trực tiếp lên thân
cây ống



Địa chỉ: TT10-11, Dự án đầu tư xây dựng nhà ở thấp tầng tại các ô đất từ TT10 đến TT13, Khu đấu giá, Thị Trấn Trâu Quỳ, Huyện Gia Lâm, Thành phố Hà Nội.